

Empfehlung für den Neubau/die Sanierung eines Einfamilienhauses

Die folgende Aufstellung dient Glasfaser Kunden der Stadtwerke Dorfen GmbH oder Unternehmen, die im Rahmen der Innenhausverkabelung für diese Kunden tätig sind, zur Hilfe. Sie erhebt keinen Anspruch auf Vollständigkeit.

1. Allgemein

Besonders wichtig ist die Planung von Steckdosen. Für die Glasfaser Endgeräte benötigen Sie mindestens 2 Steckdosen:

- 1 Steckdose für das ONT/ die Genexis-Box am Hausübergabepunkt
- 1 Steckdose für das IAD/ die FRITZ!Box am Wunschstandort

Zudem benötigt man zusätzliche Steckdosen für Kundenendgerät. Beispiele hierfür sind, Telefonstationen (analoge oder digitale Telefongeräte), PC's , Fernseher, Receiver, Switch/Hub etc. Bei vielen neueren TV-Modellen oder auch anderen Multimedia-Geräten (z.B. Festplatten oder Spielekonsolen) wird zur Nutzung aller Funktionen ein Netzwerkanschluss benötigt. Planen Sie daher immer eine entsprechende Netzwerkdose mit ein.

2. Internet & Telefonie



ONT (Genexis-Box)

Der einfachste Teil der Innenhausverkabelung ist die Verbindung zwischen ONT (z.B. Genexis-Box, siehe Abb. links) und dem IAD (z.B. FRITZ!Box). Hierbei wird später vom ONT-Port 1 eine Verbindung zum IAD-Port 1 hergestellt. Diese kann wahlweise direkt erfolgen oder über ein entsprechend verkabeltes Patchfeld.

Für die Verbindung zwischen IAD und ONT kann kein Telefonkabel und kein POWER-LAN – Adapter genutzt werden.



IAD (Fritz!Box)

Vom IAD (z.B. FRITZ!Box, siehe Abbildung links) wird die weitere Verkabelung vorgenommen. Es gibt zwei Möglichkeiten die Verkabelung vorzunehmen. Wahlweise werden alle Endgeräte per LAN mit dem IAD verbunden oder IAD und ONT werden über einen Switch und ein Patchfeld verbunden, von wo das Signal in alle gewünschten Räume weitergeleitet wird.

Für die Verkabelung im Haus empfehlen wir mindestens mit CAT 5e Netzkabeln zu arbeiten. Zukunftssicher sind aktuell CAT 7 Netzkabel, durch den höheren Datendurchsatz des Kabels.

Die Telefonie bietet je nach Art des IAD mehrere Anschlussmöglichkeiten. Einerseits können Telefone über den analogen Anschluss angeschlossen werden, alternativ über einen ISDN-Anschluss (sofern ein SO-Bus am IAD vorhanden ist), oder auch mit dem Funk-Standard DECT verbunden werden, sofern die genutzten Endgeräte diesen Standard unterstützen. DECT hat den Vorteil, dass durch die direkte Funkverbindung mit dem IAD die eigentliche Station des Telefons nur noch die Ladefunktion übernimmt. Die weitere Zuweisung erfolgt über den IAD.

3. Kabel-TV

Die TV Versorgung wird direkt vom ONT aus gesteuert. Hierbei wird auf Koaxial-Verkabelung zurückgegriffen, um die TV Geräte anzuschließen. Beim Kauf des Kabels achten Sie bitte darauf, dass die Schirmdämpfung über 95,0 dB liegt - ein Idealer Wert ist 110 dB.

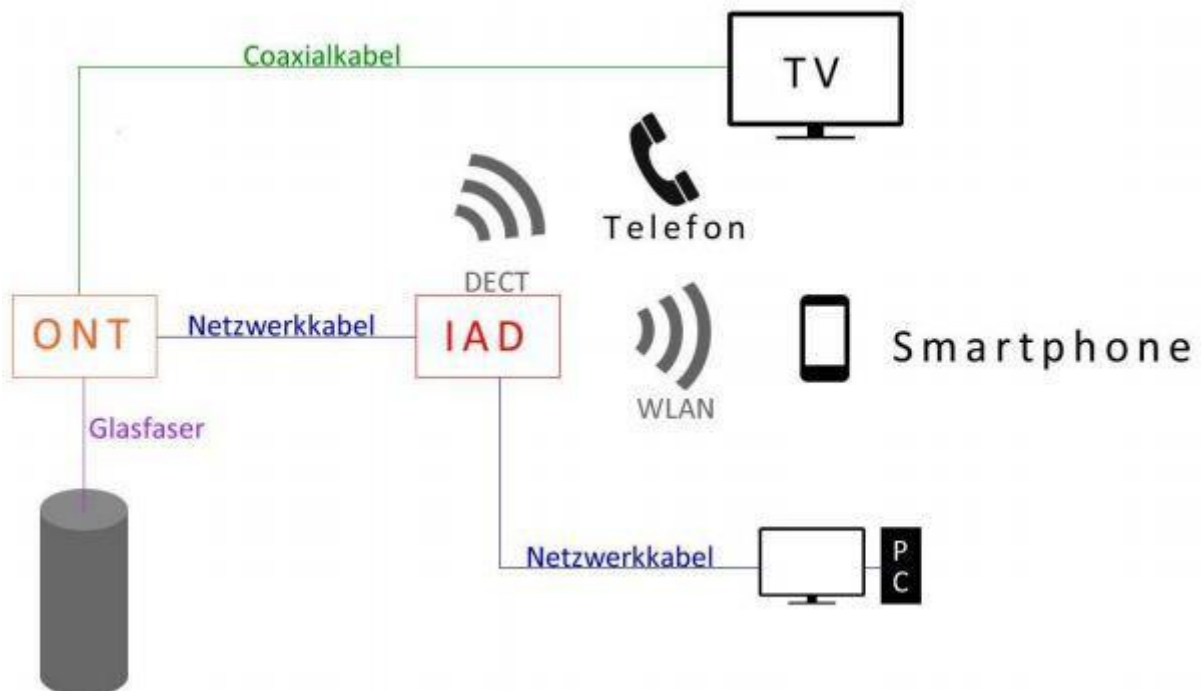
Sollte mehr als ein Gerät angeschlossen werden, benötigen Sie einen Multi-Switch für Koaxial-Kabel. Wenn Sie auf eine zusätzliche Satellitenanlage zurückgreifen wollen, eignet sich der Aufbau einer Sternschaltung. Sofern Sie ausschließlich auf Glasfaser zurückgreifen wollen, ist eine Reihenschaltung ebenfalls möglich.

Bitte beachten Sie, dass bei mehr TV-Endgeräten und Antennendosen ein Signalverstärker benötigt wird und dass von uns keine Receiver zur Verfügung gestellt werden. Stellen Sie bitte sicher, dass die Endgeräte über einen eingebauten Receiver verfügen bzw. ein entsprechendes Zweitgerät am TV vorhanden und einsetzbar ist.

3.1 Möglichkeiten der Wohnungsverkabelung schematisch dargestellt

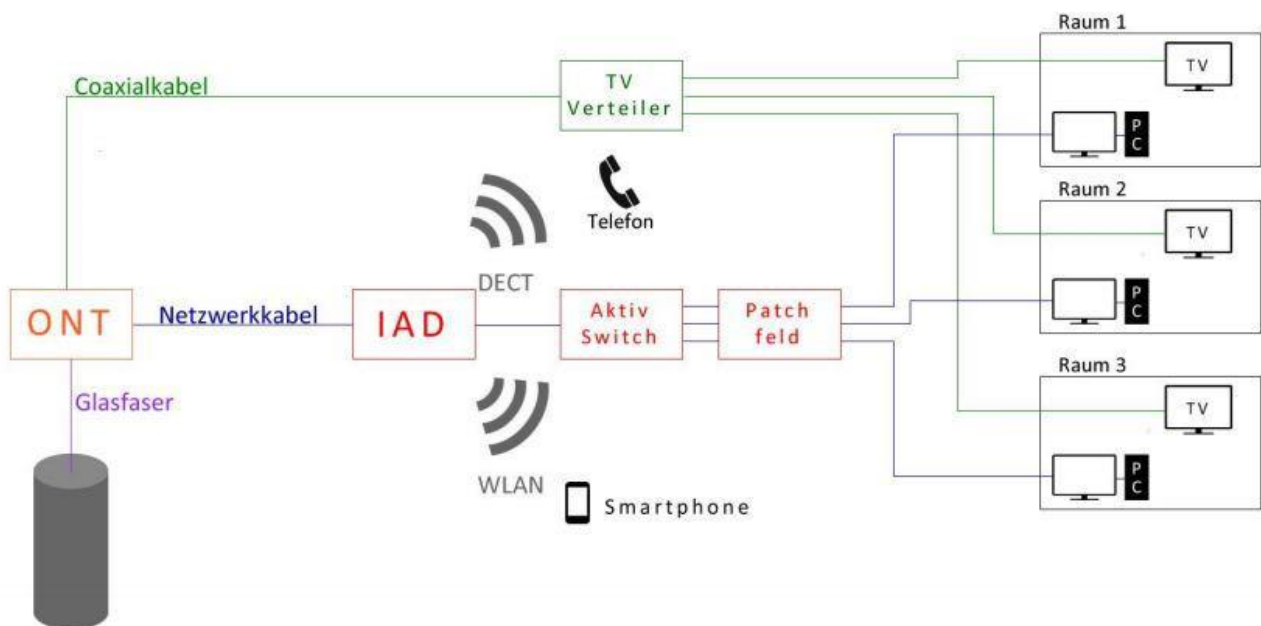
3.2 Einfache Verkabelung (siehe Abbildung)

Bei dieser Methode wird nur ein TV-Endgerät und ein PC verwendet, so dass eine Kabelführung einfach und kostengünstig erfolgen kann. Weitere Geräte wie Smartphones werden per WLAN oder Haustelefone per DECT verbunden. Bitte beachten Sie, dass der ONT-Port 1 und IAD-Port 1 direkt verbunden sein müssen.



3.3 Komplexe Verkabelung (siehe Abbildung)

Sobald von der Verkabelung mehr als ein Raum betroffen ist, werden mehr Komponenten, wie ein Aktiv-Switch oder ein TV-Verteiler nötig. Dies ermöglicht den technisch einwandfreien Anschluss von mehreren Geräten in verschiedenen Räumen. Bitte beachten Sie auch hier, dass der ONT-Port 1 und IAD-Port 1 direkt verbunden sein müssen



Bitte beachten Sie:

Die Verkabelung im Haus liegt im Verantwortungsbereich des Endkunden.